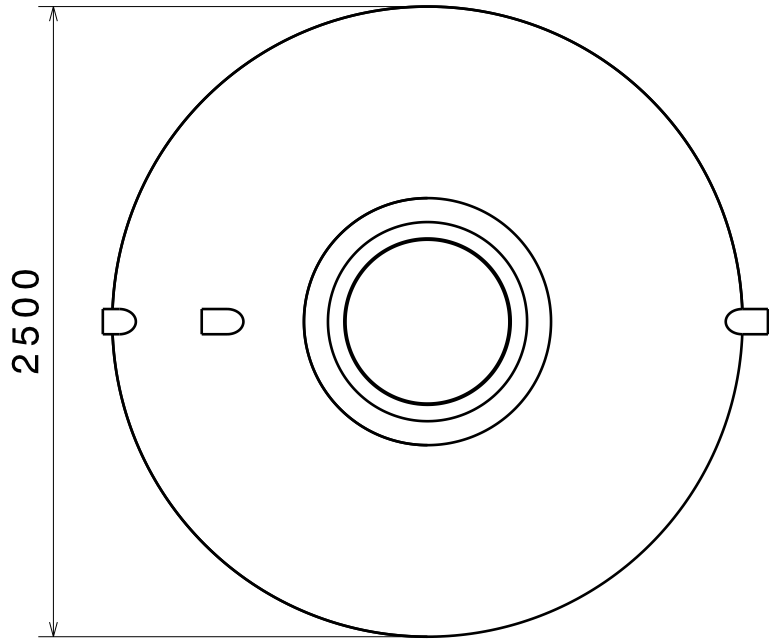


Aquaroc Hydrophant

Abdeckung: 5t

Draufsicht (Konus)



Behältertyp	Nenninhalt (L)	Behälterhöhe in mm	Gewicht (t)
MWK	2'900	1610	4,5
MWM	3'530	1760	5,0
MWG	4'360	1960	5,5
JWS	5'600	2270	6,0
KWS	6'850	2550	6,5
SWS	8'000	2840	7,0
GWS	9'200	3140	7,5
RWS	10'100	3340	8,5

Seitenansicht (Schnitt)

