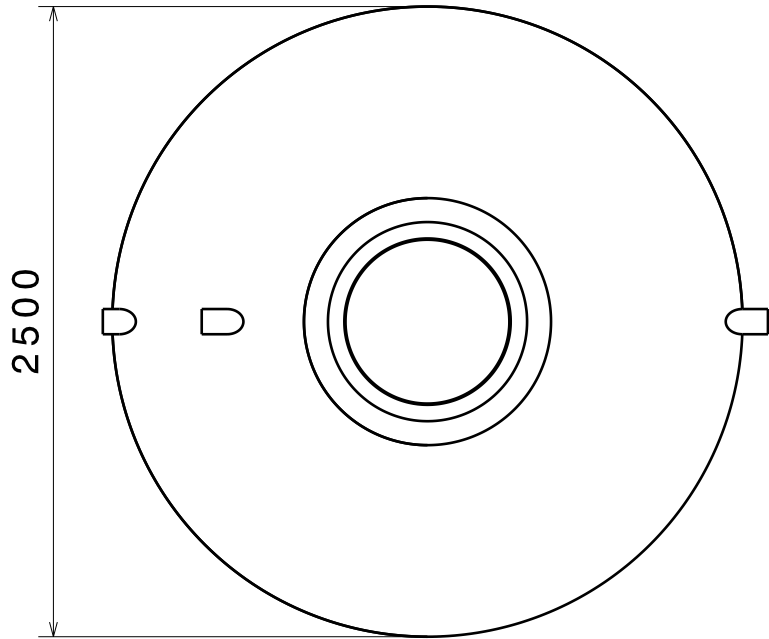


# Aquaroc Hydrophant

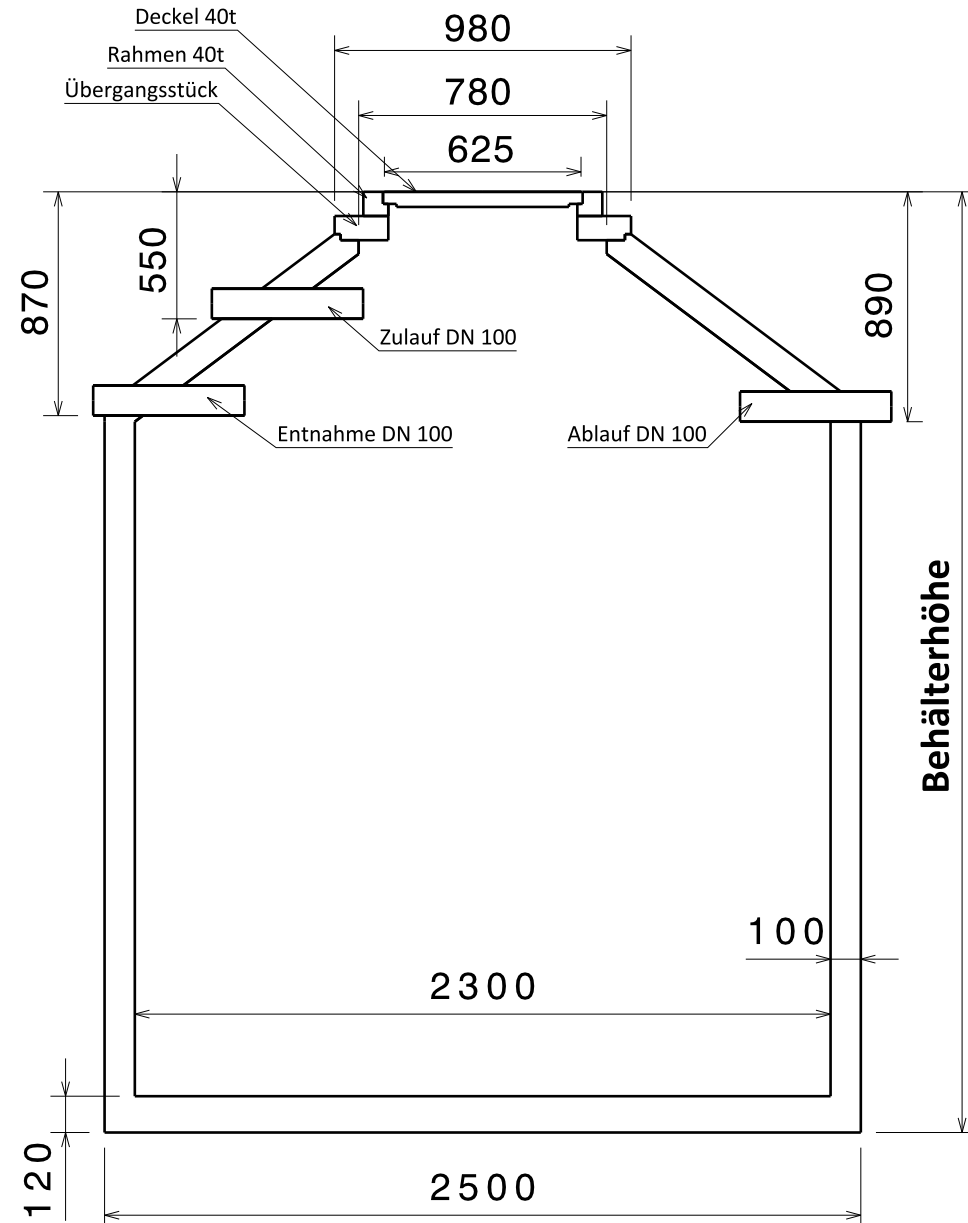
## Abdeckung: 40t (Klasse D)

### Draufsicht (Konus)



Behältertyp	Nenninhalt (L)	Behälterhöhe in mm	Gewicht (t)
MWK	2'900	1710	4,5
MWM	3'530	1860	5,0
MWG	4'360	2060	5,5
JWS	5'600	2370	6,0
KWS	6'850	2650	6,5
SWS	8'000	2940	7,0
GWS	9'200	3240	7,5
RWS	10'100	3440	8,5

### Seitenansicht (Schnitt)



**AQUAROC**  
 Betonwerke GmbH  
 info@aquaroc.de | www.aquaroc.de  
 Am Bahnhof 2-10  
 55483 Hirschfeld  
 Tel: 06543/50030  
 Fax: 06543/500315

Copyright by Aquaroc Betonwerke GmbH

Bauherr: \_\_\_\_\_  
 Baustelle: \_\_\_\_\_  
 Bauvorhaben: \_\_\_\_\_

Teil: \_\_\_\_\_  
 Auftragsnummer: \_\_\_\_\_  
 Datum: \_\_\_\_\_