

4rain

Regenwassernutzung

*Schonen Sie die Natur und
Ihren Geldbeutel*

2011



4rain Erdtank 3000 L



Best.-Nr. 295005

4rain Erdtank 4000 L

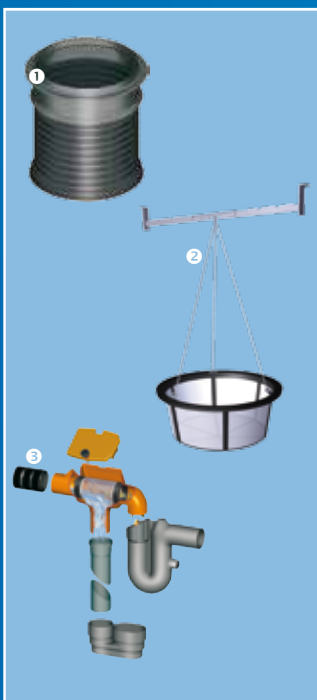


Best.-Nr. 295003

Vorteile

- Mit angeformten Domschacht Ø 800 mm
- 4 Anschlüsse mit vor montierten Spezialdichtungen DN 100
- Inklusive doppelwandigem PE-Deckel, begebar. Farbe Rasengrün

Zubehör



1 Domschacht

Best.-Nr. 295595

teleskopier-/ kürzbar
von 220 – 700 mm, Ø 600 mm

2 Filter-Ausbaupaket 1

Best.-Nr. 295906

Filterkorb zum Einhängen in den Tankdom, Maschenweite 0,35 mm, Traverse verstellbar von 570 – 690 mm, Filtermaße: Ø 41 cm, Höhe: 17,5 cm

3 Filter-Ausbaupaket 2

Best.-Nr. 295903

Selbstreinigender Filter mit Edelstahl-Filtereinsatz, Maschenweite 0,35 mm, über 95 % Wasserausbeute, inklusive beruhigtem Zulaufkopf und Überlaufsiphon, Montage ohne Werkzeuge

4rain Erdtank 5000 L



Best.-Nr. 295004

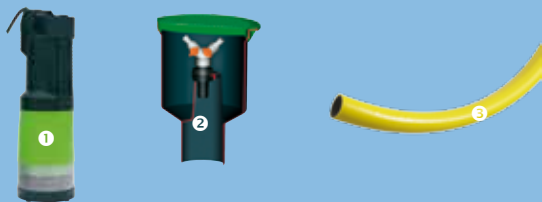
4rain Erdtank 6800 L



Best.-Nr. 295020

Zubehör

Technikpaket 1 Garten



Lieferumfang:

Best.-Nr. 295907

- 1 Tauchdruckpumpe 1000E inkl. Druck- und Strömungswächter mit integriertem Trockenlaufschutz. Ø 150 mm, 15 m Kabel
- 2 Wasseranschlussbox mit Anschlussmöglichkeit für die Pumpe für komfortable Wasserentnahme
- 3 Druckschlauch 10 m

Technikpaket 2 Haus



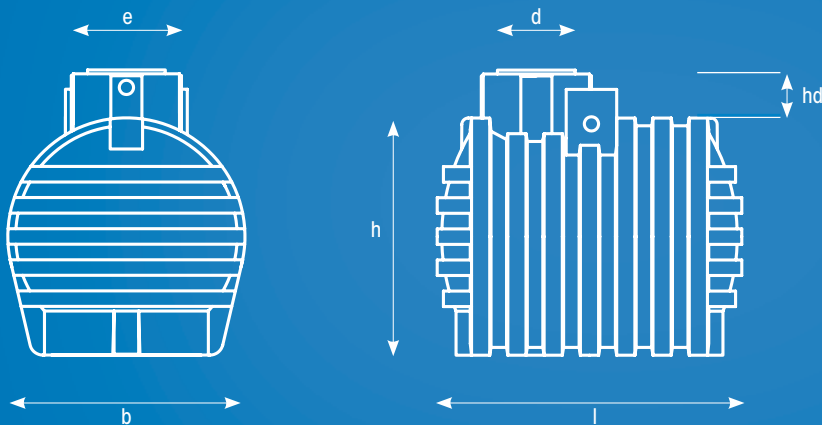
Lieferumfang:

Best.-Nr. 295908

- 1 Tauchdruckpumpe 1000E inkl. Druck- und Strömungswächter mit integriertem Trockenlaufschutz. Ø 150 mm, 15 m Kabel
- 2 Trinkwasser-Nachspeisung Bausatz
- 3 Druckschlauch 10 m

Abmessungen

Maße/Gewichte	3000 L	4000 L	5000 L	6800 L
Länge [l]	2350 mm	2420 mm	2450 mm	2450 mm
Breite [b]	1400 mm	1500 mm	1830 mm	2000 mm
Höhe Tankschulter [h]	1440 mm	1520 mm	1830 mm	2070 mm
Höhe Dornkragen [hd]	460 mm	530 mm	340 mm	330 mm
Außen Ø Tankdom [e]	820 mm	820 mm	820 mm	820 mm
Innen Ø Tankdom [d]	600 mm	600 mm	600 mm	600 mm
Gewicht ca.	150 kg	175 kg	230 kg	290 kg



Technische Weiterentwicklung und Änderungen der einzelnen Artikel sowie Irrtümer und Preisänderungen vorbehalten. Fotos sind unverbindlich. Maßtoleranz $\pm 3\%$. Die Lieferbedingungen erfragen Sie bitte bei Ihrem Händler vor Ort. bitte beachten Sie die Aufbauanleitung. Gültig für alle Angebote und Vertragsabschlüsse sind ausschließlich unsere allgemeinen Verkaufs- und Lieferbedingungen (Stand 01.03.2010), die wir Ihnen auf Anforderung gerne zusenden.