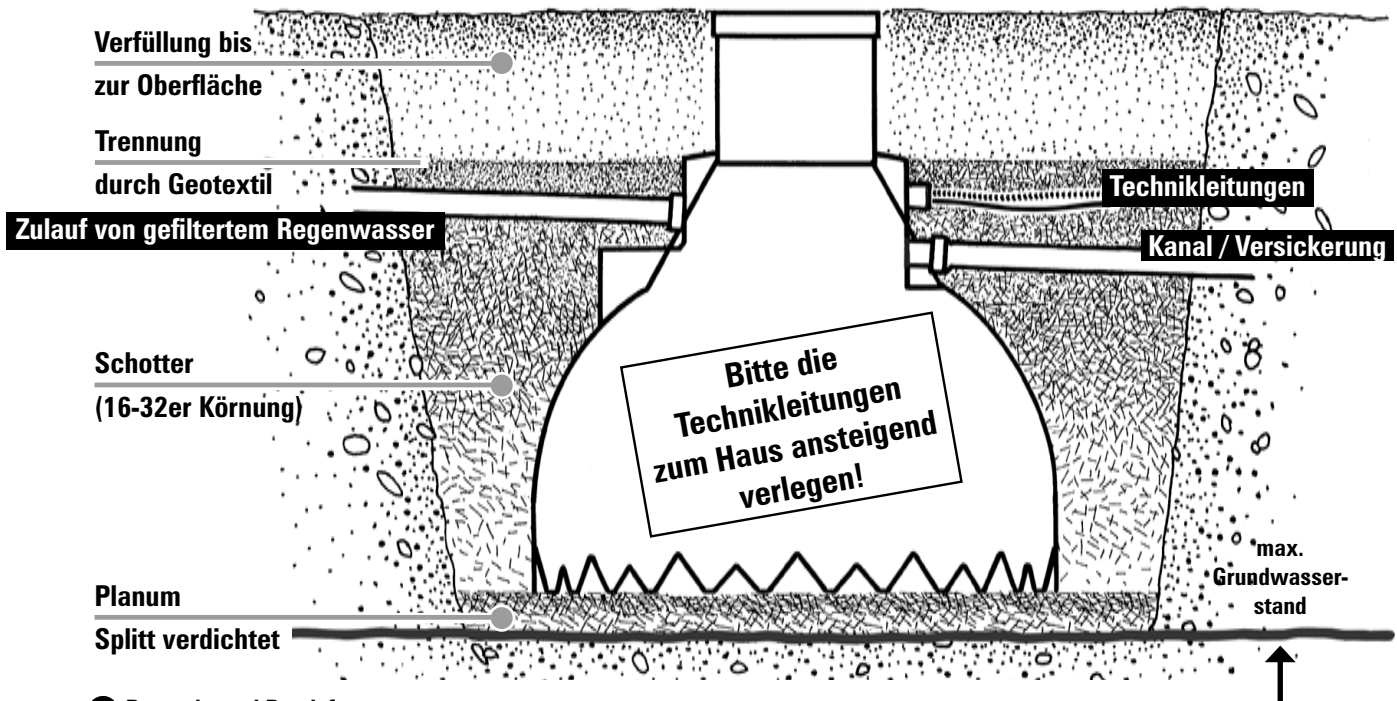


# Einbauhinweise für Grundausrüstung



## 1 Baugrube und Bautiefe

Beim Aushub genügend Sicherheitsabstand vom Hausfundament wahren sowie möglichst günstige und kurze Leitungsführung bedenken. Die Tiefe der Baugrube aus der Tabelle (umseitig, Maß „B“ + 20 cm) entnehmen. Bis zur jeweiligen Tiefe darf kein Grundwasserstand oder Schichtenwasser vorhanden sein. **Wichtiger Hinweis! Kunststoffspeicher können nicht im Grundwasserbereich oder an wasserführenden Hängen eingesetzt werden.** Bei wasserundurchlässigen Böden (z.B. Lehmboden) ist für eine sichere Ableitung des Sickerwassers (durch Drainage) zu sorgen.

## 2 Baugrube herstellen und Baustellensicherheit gemäß DIN/UVV gewährleisten

Die Baugrube kann rund oder quadratisch ausgelegt werden. Durchmesser mind. 3 m.

## 3 Bodenplanum in der Baugrube herstellen

Etwa 20 cm hoch, aus feinem Splitt aufbringen und fest verdichten (Rüttelplatte).

## 4 Regenspeicher einbringen

Der Behälter wird an den beiden Stahlösen des Abschlußrings mittels Stahlseilen und Kran oder Baggerschaufel eingebracht und horizontal ausgerichtet (Wasserwaage auf Abschlußring).

## 5 Installationsarbeiten innerhalb des Regenspeichers

Notwendige Arbeiten im Inneren des Speichers wie Installation von Rohren, Einlaufberuhigung, Überlaufsiphon, Nachspeiseleitung oder Anlagentechnik (z.B. Tauchpumpe oder Ansaugleitung) sind vor den nächsten Arbeitsschritten durchzuführen. Dazu können die jeweiligen Schutzdeckel in den Behälterdurchführungen entfernt werden.

## 6 Verfüllen bis zu den Rohranschlüssen

Vor der Befüllung mit Schotter wird der Regenspeicher zu ca. 1/3 mit Wasser gefüllt, um Standfestigkeit zu erreichen und Verformungen des

Speichers zu verhindern. Erst danach Schotter mit 16-32er Körnung lagenweise um den Speicher beifüllen (zunächst bis zu einer Höhe von ca. 50 cm). Dann wird der Speicher um ca. ein weiteres Drittel mit Wasser gefüllt. Die weitere Außenverfüllung kann nun bis zu den Rohranschlüssen erfolgen. Zur Verfüllung des Speichers keinen Sand/Schlammssand verwenden!

## 7 Rohranschlüsse und Technikleitungen verlegen

Hierzu werden die entsprechenden Rohrleitungen (Regenwasserzulauf & Kanalablauf) mit dem Regenspeicher verbunden. Im Setzbereich ist die Rohrführung mit Bogenstücken in S-Form (in der Draufsicht von oben betrachtet) beweglich zu gestalten. Kabel und Technikleitungen können wasserdicht z.B. mittels WISY-Wanddurchführung (Zubehör, Artikel-Nr. WD 2110) eingeführt werden.

## 8 Rohre mit Schotter beifüllen

Nach Anschluß der Rohre diese mit einer ca. 10 cm dicken Schicht aus Schotter bedecken. Abseits der Rohrleitungen auch weiter mit Schotter (16-32er Körnung) verfüllen.

## 9 Probelauf durchführen

Funktionieren der gesamten Installation prüfen. **Hinweis! Geprüft werden sollte: Regenwassereinlauf, Filter, Einlaufberuhigung, Speicherüberlauf zum Kanal, Rückstausicherung, Zulauf, Funktion der gesamten Regenwasseranlage (Trockenlaufschutz Pumpe, ggf. Füllstandsanzeige, Trinkwassernachspeisung usw.)**

## 10 Jetzt erst die Baugrube endgültig bis zum Einstiegsdom verfüllen

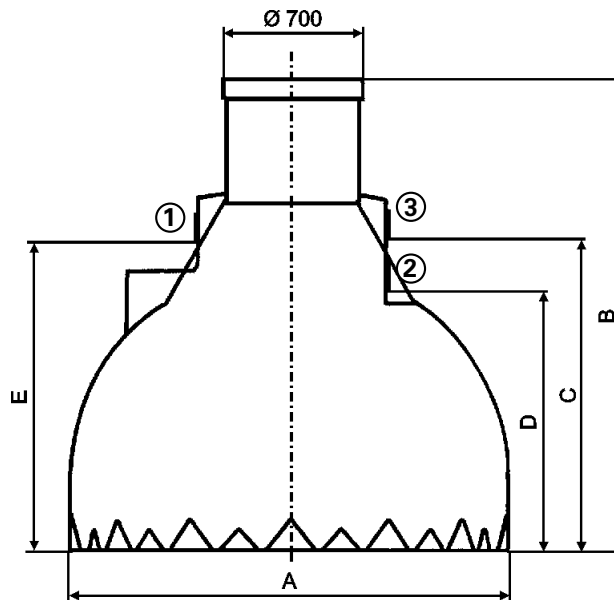
Das Befüllen bis zur Erdgleiche sollte bis auf eine ca. 20 cm hohe Deckschicht wiederum mit Schotter erfolgen. Das Befüllen muß unverzüglich erfolgen, damit ggf. kein Sicker- oder Regenwasser in die noch teilweise offene Baugrube eindringt. Falls eine Verdichtung der Deckschicht vorgesehen ist, ist diese fachgerecht mit einem Handstampfer auszuführen. Erdreich und Schotter durch Geotextil trennen.

## Grundsätzliche Hinweise:

WISY-Regenspeicher aus PE sind zur Aufstellung im Freien, in Kellern oder Hallen sowie zum Einbau ins Erdreich geeignet.

WISY-Regenspeicher besitzen eine vorgegebene Bauhöhe, die jedoch durch Kürzen des Einstiegschachtes oder durch Aufsetzen eines Verlängerungsrohres verändert und somit an die Erdoberfläche angepaßt werden kann. Dabei kann die Bauhöhe maximal 30 cm gekürzt bzw. verlängert werden. Bei tieferem Einbau wird keine Gewährleistung übernommen.

Zur Freiaufstellung sollte der WISY Regenspeicher in der Farbe „Schwarz“ bestellt werden, weil damit eine mögliche Algenbildung verhindert werden kann.



- ① Regenwasser Zulauf
- ② Überlauf zum Kanal oder zur Versickerung
- ③ Technikanschluß

Art.-Nr.	Speichergröße	Durchmesser A	Speicherhöhe B	Technikanschluß C	Kanalanschluß D	Regenwasser-Zulauf E
RS 1000 / RS 1010	4 m <sup>3</sup>	Ø 2150	2340	1580	1375	1550
RS 2000 / RS 2010	5 m <sup>3</sup>	Ø 2350	2480	1645	1360	1600
RS 3000 / RS 3010	6 m <sup>3</sup>	Ø 2350	2730	1910	1610	1850

Alle Maße (Angaben in mm) können geringen Fertigungsschwankungen unterliegen. Rohr- und Durchführungsvermaßungen beziehen sich jeweils auf die Rohrsohle.

### Regenspeicher Grundausstattung Art.-Nr.

Regenspeicher mit Abschlußring, Kindersicherung und begehbarem Aluminiumdeckel, ohne WFF, Einlaufberuhigung und Multisiphon

- 4 m<sup>3</sup>-Speichergröße, begehbar RS 1000
- 4 m<sup>3</sup>-Speichergröße, befahrbar RS 1010
- 5 m<sup>3</sup>-Speichergröße, begehbar RS 2000
- 5 m<sup>3</sup>-Speichergröße, befahrbar RS 2010
- 6 m<sup>3</sup>-Speichergröße, begehbar RS 3000
- 6 m<sup>3</sup>-Speichergröße, befahrbar RS 3010

### Zubehör Art.-Nr.

- Verlängerungsrohr für Regenspeicher (PE), zur Erhöhung der Revisionsöffnung bis zur Erdgleiche. Ø 70 cm, Länge nach Bedarf RV 1010
- Verlängerungsrohr für Wirbel-Fein-Filter (PP), zur Erhöhung der Revisionsöffnung bis zur Erdgleiche. Ø 30 cm, Länge 50 cm WV 1010
- Zwischenring für Regenspeicher. Erforderlich zur Aufnahme des Verlängerungsrohres RS 1020
- Abschlußring mit TÜV-geprüfter Kindersicherung. Erforderlich zur Aufnahme des Stahl- oder Aluminiumdeckels RA 1020
- Stahldeckel, verzinkt, rutschhemmend, PKW-befahrbar nach ATV A127 RS 1030
- Aluminiumdeckel, rutschhemmend, begehbar nach DIN 1989-3 RS 1031
- Behälterverbindungsset, zum Koppeln von zwei Regenspeichern zu einer Einheit. Besteht aus:  
zwei Messing-Tankdurchführungen und 2 m-Flexrohr, DN 40 RS 1040
- Versickerungssieb für Speicherfilter VS 0304

