

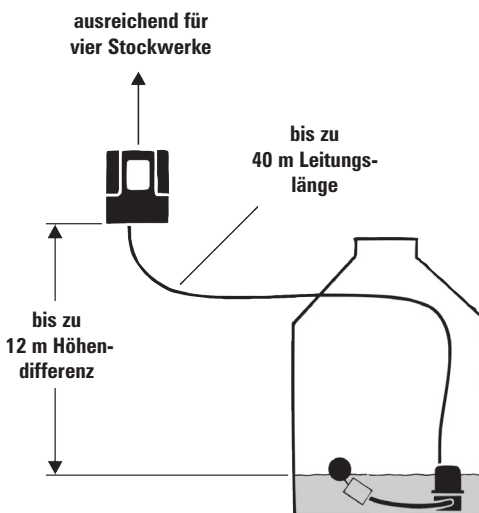
Regenwasserwerk OPTIMA

Die Installation und die Nutzung setzt die genaue Kenntnis dieser Anleitung voraus!

Inhalt

Diese Einbauanleitung enthält nachfolgend Hinweise zu:

- Einsatzbereich
- Lieferumfang und Ausführung
- Übersichtsbild
- Vorbereitung der Installation, Montage
- Inbetriebnahme
- Aufbau und Funktionsweise
- Wartung, Sicherheitshinweise, Reparaturen
- Beseitigung von Störungen
- Technische Daten
- Garantiebestimmungen, Gerätenummer



Wandgerät

Zisternenausstattung

Einsatzbereich

Das WISY-Regenwasserwerk OPTIMA ist die vorwiegend im Keller zu montierende Zentrale der Regenwassernutzungsanlage. Es vereinigt zahlreiche Einzelgeräte zu einem abgestimmten Gesamtpaket.

OPTIMA fördert das Regenwasser aus der Zisterne und speist es mit Druck in das Regenwasser-Leitungsnetz ein.

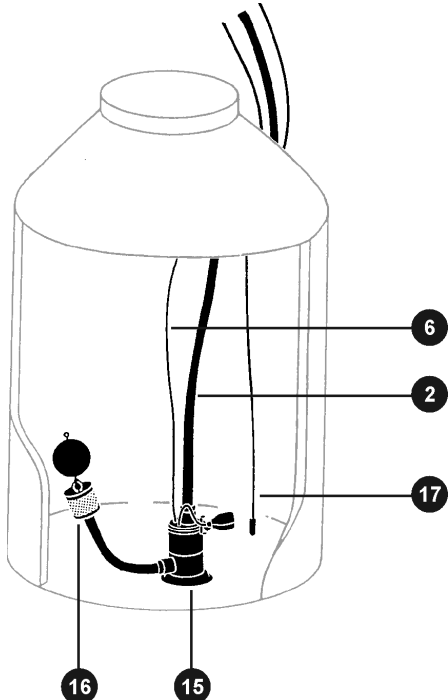
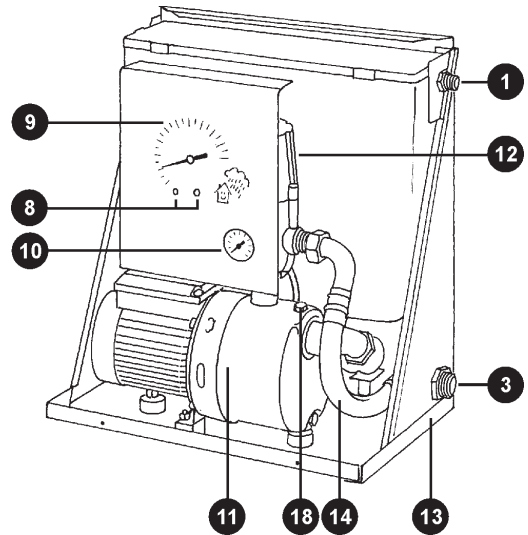
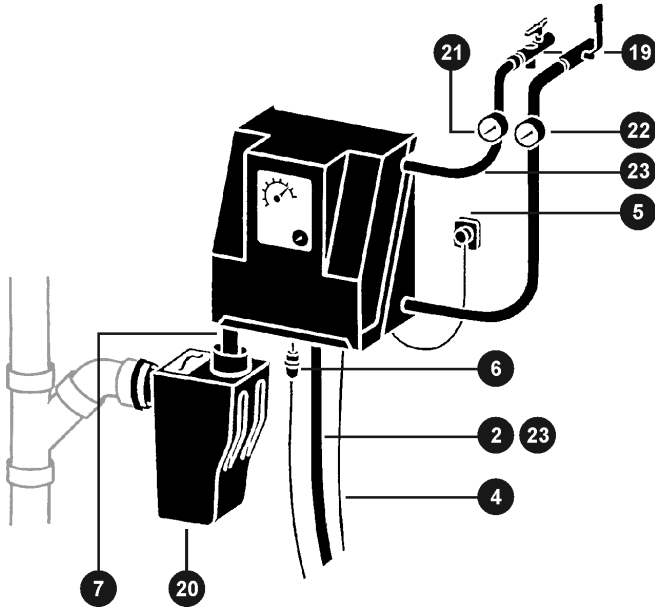
Gleichzeitig steuert OPTIMA die gesamte Regenwassernutzungsanlage, kontrolliert den Füllstand des Speichers und sorgt im Bedarfsfall für die Trinkwassernachspeisung.

Das Regenwasserwerk in der normalen Standardausführung (entweder 4 oder 5 bar Leitungsdruck) ist geeignet für 1-2-Familienhäuser mit bis zu drei Stockwerken Höhe.

Lieferumfang

- Normalsaugende, mehrstufige Kreiselpumpe mit Schaltautomat, Betriebsdruck max. 4 bar oder max. 5 bar
- Trinkwassernachspeisung nach DIN EN 1717 automatisch bei Regenwassermangel
- Integrierter Nachspeisebehälter, 9 Liter, mit Schwimmerventil und Sicherheitsnotüberlauf DN 70
- Abdeckhaube (optional), weiß, als Schutz für das Regenwasserwerk
- Befestigungssatz für Wandmontage
- Füllstandsanzeige (optional) für die Zisterne, mit zugehöriger Meßleitung (13 m)
- Separate Tauchpumpe (Ladepumpe) mit 15 m Anschlußkabel für die Zisterne mit Schwimmendem-Ansaug-Fein-Filter (SAFF) und fest montierten vertikalen Schwimmerschalter als Trockenlaufschutz

Was ist was?



- 1 Trinkwasser-Anschluß (Nachspeisung)
- 2 Regenwasserdruckleitung (Tauchpumpe)
- 3 Druckleitung-Anschluß (Hausversorgung)
- 4 Meßleitung für Füllstandsanzeige
- 5 Netzstecker Gesamtanlage
- 6 Elektrischer Anschluß (blaue Steckdose) für Tauchpumpe
- 7 Kanalanschluß Notüberlauf (DN 70)
- 8 Einstellschrauben für Füllstandsanzeige:
a) linke Schraube: Einstellung Füllhöhe
b) rechte Schraube: Nullpunktkorrektur
- 9 Füllstandsanzeige
- 10 Anzeige Betriebsdruck (Manometer)
- 11 Normalsaugende Kreiselpumpe
- 12 Schaltautomat (mit Anzeige und Bedienfeld)
- 13 Grundrahmen
- 14 Verbindungsschlauch zur Hausversorgung
- 15 Tauchpumpe mit Schwimmerschalter
- 16 Schwimmender Ansaug-Fein-Filter (SAFF)
- 17 Meßleitung in der Zisterne, mit Gewicht
- 18 Verschlussschraube zum Entlüften/Auffüllen

Zubehör, nicht im Lieferumfang enthalten:

- 19 Absperrhähne für Trinkwasserleitung und Regenwassernetz
- 20 Multisiphon (Geruchsverschluß und Rückstausicherung)
- 21 Wasseruhr/Trinkwassernachspeisung
- 22 Wasseruhr/Regenwasser
- 23 flexible Verbindungsschläuche
o. Abb. Kabelverbindungsset zur Verlängerung des Elektrokabels

Vorbereitung der Installation

Die Installation des Regenwasserwerks OPTIMA sollte durch einen Fachbetrieb ausgeführt werden. Dies ist Voraussetzung für die Garantieverpflichtung des Herstellers.

Beachtung der Rückstauenebene und erforderliche Einbaubedingungen

Beachten Sie: Die OPTIMA muß oberhalb der Rückstauenebene installiert werden. Der Einbau und Betrieb unterhalb der Rückstauenebene erfordert besondere Sicherungsmaßnahmen!

Sollte der Notüberlauf des Trinkwasser-Nachspeisebehälters nicht sicher und fest an ein Hausabflußrohr angeschlossen werden können, muß ein Bodenablauf vorhanden sein.

Die Wassersäule zwischen der im Wandgerät fest installierten Pumpe und dem höchsten Betriebspunkt (Verbraucherventil) darf nicht mehr als 15 m betragen!

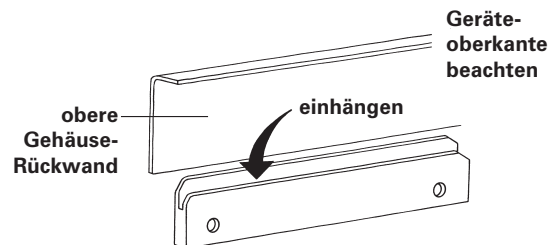
Durch Bauarbeiten verschmutzte Rohrleitungen oder Schläuche müssen vor der Nutzung gereinigt bzw. durchgespült werden!

Für den Einsatz einer OPTIMA mit Füllstandsanzeige muß gewährleistet sein, daß die Meßleitung mit stetem Gefälle verlegt werden kann.

Montage

Montage der Wandhalterung

- Befestigungssatz für Wandmontage gemäß angeführtem Maß waagrecht anbringen. Dabei kann die Wandhalterung als Bohrschablone verwendet werden, der Abstand der beiden Bohrungen beträgt 280mm. Danach kann das Regenwasserwerk einfach eingehängt werden.



Installation des Wandgerätes

- Wir empfehlen für den Anschluß des Wandgerätes unser Schlauch-Anschluß-Set (Art.-Nr.: RW 7800). Außerdem sollten alle Anschlüsse am Wandgerät flachdichtend ausgeführt werden.
- Trinkwasserleitung mit dem Trinkwasser-Eingangsstutzen der OPTIMA verbinden.

Trinkwasserleitung mittels eines edelstahlmantelten $\frac{3}{4}$ "-Verbindungsschlauches (Zubehör) mit dem entsprechenden Trinkwasser-Eingangsstutzen am OPTIMA-Wandgerät verbinden. Bei 3 bar Leitungsdruck liegt die Nachspeisemenge bei ca. 95 l/min.

Achtung: Liegt der vorhandene Trinkwasser-Leitungsdruck unter 3 bar, kann es erforderlich sein, den Leitungsquerschnitt der Trinkwasser-Leitung zu vergrößern (z.B. auf 1"). Liegt der Trinkwasser-Leitungsdruck über ca. 5 bar, kann es erforderlich sein, mittels eines Druckminderers den Fließdruck auf 4 – 5 bar zu begrenzen. Bitte sprechen Sie mit Ihrem Installateur oder direkt mit der WISY AG.

Empfehlenswert ist außerdem, daß zwischen Trinkwasser-Netz und Verbindungsschlauch zum Wandgerät ein Kugelhahn (mit Schmutzfänger) installiert wird.

- Notüberlauf (DN 70) des Trinkwasser-Nachspeisebehälters über einen Geruchsverschluß (Siphon) an ein Hausabflußrohr anschließen oder wieder der Zisterne zuführen.
- Bei Montage unterhalb der Rückstauenebene muß eine zusätzliche Rückstausicherung (Multisiphon) vorgesehen werden.
- OPTIMA an das Betriebswasserleitungsnetz im Haus mittels eines flexiblen Verbindungsschlauches und eines Kugelhahnes mit Entleerungsventil (Zubehör) anschließen. Der Einbau von Wasseruhren sowohl in die Regenwasser- als auch in die Trinkwassernachspeiseleitung, wie nebenstehend erkennbar, wird zur Ermittlung des Verbrauchs empfohlen.
- Pumpe mit Schwimmerschalter und schwimmendem Ansaug-Fein-Filter (SAFF) senkrecht auf den Boden der Zisterne stellen!

Achtung: Die Tauchpumpe darf auf keinen Fall am Kabel gehoben oder gezogen werden. Verwenden Sie bitte das Kunststoff-Trageseil (im Lieferumfang)

Installation der Tauchpumpe

Tauchpumpe mittels Druckschlauch oder festem PE-Rohr mit einem flexiblen Verbindungsschlauch (Zubehör) des Regenwasserwerkes im Haus verbinden (Ø des Druckschlauches 1"). Keine Strömungswiderstände (z.B. Wasseruhren, Rückspülfilter) in die Druckleitung zwischen Ladepumpe und Wandgerät einbauen.

Elektroanschluß

- Tauchpumpe mit der OPTIMA elektrisch verbinden (Stecker der Tauchpumpe in die ausschließlich dafür vorgesehene und gekennzeichnete blaue Steckdose an der Unterseite des Wandgerätes stecken).
- Der elektrische Netzanschluß der OPTIMA (Wechselstrom, einphasig, 50 Hz, 230 V) muß mit einem FI-Schutzschalter (0,03 A) versehen und mit 16 A abgesichert werden. Elektrische Sicherheitsvorschriften müssen unbedingt beachtet werden!
- Meßleitung mittels Anschlußset am Wandgerät anschließen und mit steilem Gefälle, knickfrei zur Zisterne verlegen, evtl. mit Schellen befestigen.
- Gummimeßleitung mit Messinggewicht in der Zisterne so montieren, daß diese senkrecht hängt und ca. 5 cm über dem Boden endet, anschließend beide Leitungen mit Messingkupplung verbinden.

Installation der Meßleitung

(OPTIMA mit Füllstandsanzeige für Tanks mit max Füllstandshöhen von 1,00 bis 2,50 m)

Einstellung der Füllstandsanzeige

Achtung: Die Pumpen dürfen nicht ohne Flüssigkeitsfüllung, auch nicht probeweise, betrieben werden.

Stellen Sie sicher, daß in der Zisterne genügend Wasser ist. Die Tauchpumpe sollte vollständig mit Wasser überdeckt sein und der Schwimmerschalter aufschwimmen.

Inbetriebnahme

1. Maximale Füllhöhe (Überlauf Zisterne) in Metern mittels Einstellschraube an der Einstellskala genau einstellen. Zeiger mittels Nullpunktkorrekturschraube auf 0 einstellen. Schraube max. eine Umdrehung nach links oder rechts drehen.
2. Entlüften und Befüllen der fest installierten Pumpe durch die Ladepumpe: Verschlussschraube zum Entlüften/Auffüllen an der fest installierten Pumpe lösen; nur die Ladepumpe mit dem elektr. Netz verbinden und warten, bis aus dem Auffüllstutzen Wasser austritt; Schraube schließen; Netzstecker der Ladepumpe ziehen und mit dem Wandgerät (blaue Steckdose) verbinden.
3. Ventile an den Verbrauchern öffnen.
4. OPTIMA mit dem elektrischen Netz verbinden.
5. Sobald die Luft aus dem Leitungsnetz evakuiert ist, Verbraucherventile schließen! Nach Erreichen des max. Leitungsdruckes ist die OPTIMA betriebsbereit.

Aufbau und Funktionsweise

Die innovative Technik der OPTIMA besteht in einer hydromechanischen Steuerung, die die „traditionelle“ Steuerung mittels Schaltautomaten mit der Nutzung von strömungsmechanischen Wirkungen verbindet, gleichzeitig aber ohne zusätzliche Steuerelektronik arbeitet.

Dabei arbeitet das OPTIMA-System von WISY grundsätzlich mit zwei Druckpumpen: Die als Ladepumpe bezeichnete Tauchpumpe der OPTIMA wird im Speicher aufgestellt, sie ist mit einem schwimmendem Ansaug-Fein-Filter und einem Schwimmerschalter ausgestattet. Die Ladepumpe fördert das Regenwasser zur normalsaugenden, mehrstufigen Kreiselpumpe im Wandgerät. Der Vordruck bewirkt, daß diese lediglich Druckarbeit zu leisten hat und daß die Zulaufleitung der Trinkwassernachspeisung geschlossen bleibt.

Wird ein Ventil einer Verbrauchsstation (z.B. WC-Spülung) geöffnet, sinkt der Druck im Leitungsnetz. Bei Erreichen des werkseitig eingestellten Einschaltdruckes am Schaltautomaten von 1,5 bar starten beide Pumpen des Regenwasserwerkes. Sind wieder alle Ventile an den Verbrauchern geschlossen, so schaltet die Pumpensteuerung (Schaltautomat) beide Pumpen nach Erreichen des Betriebsdruckes ab.

Die Umschaltung auf Trinkwassernachspeisung erfolgt vollautomatisch. Ist die Zisterne leer, schaltet der Schwimmerschalter die Ladepumpe ab. Da nun der Vordruck fehlt, wird Trinkwasser automatisch aus dem Nachspeisebehälter der OPTIMA angesaugt. Der dadurch sinkende Wasserspiegel im Nachspeisebehälter bewirkt das Öffnen des Schwimmerventils für den Trinkwasserzulauf und damit die Trinkwasserversorgung für die Kreiselpumpe.

Grundsätzliche Arbeitsweise mit zwei Druckpumpen

Trinkwassernachspeisung

Abschaltung der Ladepumpe

Soll die OPTIMA vorübergehend (z.B. für Revisionsarbeiten im Speicher) ausschließlich im Trinkwassermodus betrieben werden, wird die Ladepumpe lediglich elektrisch vom Wandgerät getrennt (Stecker aus der Steckerkupplung der OPTIMA ziehen!).

Wasseraustausch im Trinkwasser-Nachspeisebehälter

Die Trinkwassernachspeisung ist gemäß DIN EN 1717 (früher DIN 1988/4) als freier Auslauf ausgeführt. Außerdem erfolgt ein kontinuierlicher Wasseraustausch im Nachspeisebehälter automatisch.

Im Bedarfsfall können pro Minute ca. 95 Liter Trinkwasser nachgespeist werden. Der Trinkwasser-Nachspeisebehälter hat ein Volumen von 9 Litern und ist zur zusätzlichen Sicherheit mit einem Notüberlauf (DN 70) ausgestattet.

Bei jedem Anspringen der OPTIMA wird ein Meßvorgang der Füllstandsanzeige ausgelöst. Das Zifferblatt zeigt die Füllhöhe in % an. Nach dem Meßvorgang sinkt der Zeiger wieder langsam auf die Nullstellung ab.

Anzeige des Betriebsdrucks

Ein Manometer im Sichtfenster der OPTIMA zeigt den jeweiligen Leitungsdruck an, mit dem das Regenwasserwerk arbeitet.

Integrierter Trockenlaufschutz

Bei vollständigem Wassermangel schaltet der im Schaltautomat integrierte Trockenlaufschutz beide Pumpen ab.

Wartung, Pflege und Instandhaltung

Im Regelfall halbjährliche Kontrolle

- auf Dichtheit der Wasserleitungsverbindungen
- auf Funktion der Pumpen und der Anzeige des Leitungsdruckes
- der Ein- und Ausschaltpunkte des Schaltautomaten für die Pumpen
- der Füllstandsanzeige (Abgleich Füllstand Speicher/Anzeige)
- der Trinkwasser-Nachspeisung: Funktionsüberprüfung, z.B. durch elektrisches Trennen der Ladepumpe bei gleichzeitigem Öffnen eines Verbraucherventils
- des SAFF (Sichtkontrolle, im Bedarfsfall Reinigung)
- des Schwimmerschalters an der Ladepumpe (Im Bedarfsfall Reinigung des Filters am Schwimmerschalter)

Im Falle von Wartungsarbeiten in der Zisterne, muß die Tauchpumpe vom elektrischen Netzanschluß getrennt werden.

Allgemeine Sicherheitshinweise

Zur Installation und Inbetriebnahme der OPTIMA sind die einschlägigen Sicherheits- und Schutzbestimmungen zu beachten. Installationsarbeiten, die mit besonderen Gefahren (z.B. Schutz des Trinkwassers, Elektroinstallation) verbunden sind, dürfen nur von ausgewiesenem Fachpersonal ausgeführt werden. Die Netzspannung muß 230 Volt einphasiger Wechselstrom (50 Hz) betragen. Die Nichteinhaltung dieser Hinweise und/oder Fremdeingriffe an der OPTIMA entheben die WISY AG von jeder Haftung für eventuelle Personen- und Sachschäden und/oder Beschädigungen einzelner Bauteile der OPTIMA. Die OPTIMA darf nur mit Klarwasser (Regen- oder Trinkwasser) ohne aggressive, abrasive und feste Bestandteile betrieben werden.

Reparaturen

Reparaturarbeiten dürfen nur vom Hersteller oder von ausdrücklich beauftragten Unternehmen ausgeführt werden.

Selbst vorgenommene Reparaturen, Veränderungen an den Bauteilen oder der Installation in der OPTIMA führen zum Garantieausschluß!

Hinweise zur Störungsbeseitigung

Art der Störung	Ursache	Abhilfe
OPTIMA liefert kein Wasser zum Verbraucher	<ul style="list-style-type: none"> a) Zisterne ist leer und TW-Leitungsanschluß ist gesperrt (Luftansaugung, Trockenlaufschutz ist aktiv). b) Schaltautomat schaltet die Pumpen nicht ein. c) Pumpe ist blockiert. d) Stromzufuhr zur OPTIMA ist unterbrochen. 	<ul style="list-style-type: none"> a) Absperrventil am TW-Anschluß zur OPTIMA öffnen. Haube abziehen und fest installierte Pumpe über Auffüllstutzen neu befüllen. Schraube zudrehen. RESET-Taste am Schaltautomaten drücken. Pumpe startet und schaltet bei max. Druck wieder aus. OPTIMA ist wieder betriebsbereit b) Netzstecker der OPTIMA ziehen und wieder einstecken. Sofern die Störung nicht behoben ist, bitte den Kundendienst rufen. c) Abhilfe wie unter b). d) Elektroanschluß überprüfen (eventuell hat der FI-Schutzschalter ausgelöst)!
Umschaltung von Regen- auf Trinkwasser funktioniert nicht und Schaltautomat steht auf Störung	Schwimmerventil im Trinkwasser-Nachspeisebehälter blockiert bzw. öffnet nicht	Funktion des Schwimmerventils überprüfen, ggf. reinigen, ggf. Kundendienst rufen
OPTIMA bringt nicht genügend Druck	Fest installierte Pumpe ist defekt.	Kundendienst Ihres Installateurs rufen.
Fest installierte Pumpe läuft durch	Wasserverlust von mehr als 0,7 l/min im Netz	Die gesamte Installation, Wasserhähne, WC-Ventile etc. überprüfen und reparieren bzw. abdichten.
Die fest installierte Pumpe schaltet laufend ein und wieder aus	Leck in der Anlage	Das Regenwasserhausnetz auf geringe Wasserverluste (z.B. tropfende Hähne, nicht völlig schließendes Ventil im WC-Spülkasten) überprüfen und reparieren.
Ständige TW-Nachspeisung bei ausreichendem Füllstand in der Zisterne	<ul style="list-style-type: none"> a) schwimmender Ansaugfilter (SAFF) der Tauchpumpe verschmutzt b) Druckleitung zwischen Ladepumpe und OPTIMA unterbrochen c) Elektrische Leitung zwischen Ladepumpe und Schaltautomat unterbrochen d) Schwimmerschalter an der Ladepumpe blockiert oder defekt e) Ladepumpe defekt 	<ul style="list-style-type: none"> a) schwimmender Ansaugfilter (SAFF) von außen mit einer Bürste reinigen. b) Druckleitung überprüfen und ggf. erneuern. c) Elektrokabel überprüfen und ggf. erneuern. d) Kontrollieren, ob der Schwimmer den Pegel ON erreicht; ggf. Kundendienst rufen. e) Kundendienst rufen.
TW läuft ständig über den Notüberlauf des TW-Nachspeisebehälters weg (hörbar!)	Schwimmerventil im TW-Nachspeisebehälter schließt nicht, Ventil verstopft	Ventil reinigen; ggf. Kundendienst rufen.
Das Manometer (Druckanzeige) zeigt einen erhöhten Druck an.	Externe Wärmequelle (z.B. Heizung) bewirkt Druckerhöhung im OPTIMA Leitungsnetz.	Kundendienst Ihres Installateurs rufen (gegebenenfalls muß ein Überdruckventil eingebaut werden)
Der angezeigte Füllstand entspricht nicht dem tatsächlichen Füllstand im Speicher	<ul style="list-style-type: none"> a) Fehlerhafte Grundeinstellung b) Meßleitung defekt / undicht c) Füllstandsanzeige defekt 	<ul style="list-style-type: none"> a) siehe Betriebsanleitung unter Punkt Montage/Inbetriebnahme b) ggf. Kundendienst Ihres Installateurs rufen c) Kundendienst Ihres Installateurs rufen

Technische Daten

Die OPTIMA erfüllt die technischen Regeln und Vorschriften:

DIN EN 1717 (früher DIN 1988/4 Trinkwassernachspeisung über einen ‚Freien Auslauf‘), die DIN 1989, Teil 1, für Regenwasser-nutzungsanlagen, und weitere technische Regeln und Vorschriften (u.a. der Trennung von Trink- und Regenwassernetz).

	OPTIMA 4 bar	OPTIMA 5 bar
Leistungsaufnahme - horizontale Kreiselpumpe - Tauch-/Ladepumpe	660 W 780 W	850 W 780 W
Netzanschluß 1-phasiger Wechselstrom	230 V, 50 Hz	230 V, 50 Hz
max. Stromaufnahme für beide Pumpen insgesamt	10 A	10 A
Schutzart - horizontale Kreiselpumpe - Tauch-/Ladepumpe - Schaltautomat	IP 55 IP 68 IP 44	IP 55 IP 68 IP 44
Wasseranschlüsse der OPTIMA: - Eingang von der Ladepumpe - Trinkwasseranschluß - Ausgang zu den Verbrauchern - Saug- / Druckstutzen an der Ladepumpe (AG=Außengewinde, IG=Innengewinde)	1" AG ¾" AG 1" AG 1" Tülle / 1¼" IG	1" AG ¾" AG 1" AG 1" Tülle / 1¼" IG
Schalldruckpegel dB (A) (in Dezibel) - im Regenwasserbetrieb - im Trinkwasserbetrieb	53 63	
Förderhöhe H_L / Förderstrom Q H_{max} / Q_{min} H_{max} / Q_{min} (Regenwasserbetrieb) H_{max} / Q_{min} (Trinkwasserbetrieb)	40,5 m / 16,6 l/min 23,8 m / 70,0 l/min 19,0 m / 60,0 l/min	51,5 m / 16,6 l/min 30,3 m / 70,0 l/min 25,3 m / 60,0 l/min
Förderhöhe H_L bei $Q = 70$ l/min (Ladepumpe) Max. Eintauchtiefe (Ladepumpe)	ca. 10,8 m 5 m	ca. 10,8 m 5 m
Einschaltdruck des Schaltautomaten	1,5 bar	1,5 bar
Max. Betriebsdruck RW-Betrieb Max. Betriebsdruck TW-Betrieb	ca. 4,5 bar 3,5 bar	ca. 5,7 bar 4,7 bar
max. zulässiger Betriebsdruck	8 bar	8 bar
max. Wassertemperatur	35° C	35° C
Volumen des Trinkwasser-Nachspeisebehälters	9 Liter	9 Liter
Nachspeisemenge (Wasserdruck der TW-Leitung 3 bar, Leitungsquerschnitt ¾")	ca. 95 l/min	ca. 95 l/min
Abmessungen der OPTIMA Tiefe x Breite x Höhe (in mm)	310 x 465 x 500	310 x 465 x 500
Elektr. Anschlußkabel Wandgerät Elektr. Kabel Tauchpumpe	1,5 m (3x 1,0 mm ²) 10 m (3x 1,00 mm ²)	1,5 m (3x 1,0 mm ²) 10 m (3x 1,00 mm ²)

Werkstoffe

Horizontale mehrstufige Kreiselpumpe

- Edelstahl 1.4301 (Pumpengehäuse, Gehäusedeckel)
- Vernickeltes Messing (Befüllungsschraube)
- Edelstahl 1.4401 (Pumpenwelle)
- Noryl (Laufrad)
- Alu-Legierung (Motorgehäuse)

Tauchpumpe

- Edelstahl 1.4301 (Außengehäuse, Motorgehäuse, unterer Deckel, Saugfuß, Standplatte)
- Edelstahl 1.4305 (Pumpenwelle)

- Noryl (Pumpengehäuse, Griff, oberes Lager, Laufrad)
- Polypropylen (Schwimmerschalter)

TW-Nachspeisebehälter

- Polystyrol (Behälter)
- Kunststoff mit KTW-Zulassung (Schwimmerventil)

Schwimmender-Ansaug-Fein-Filter (SAFF)

- Edelstahl 1.4301 (Saugkorb)
- Polyurethan (Saugschlauch)
- Polyethylen (Schwimmkugel)

Schaltautomat

- Polyamid, Polypropylen (Gehäuse)

Schraubverbindungen, Pumpenanschlüsse, Ventil

- Messing, Edelstahl

Verbindungsschläuche

- Naturkautschuk mit Edelstahlflechtung

Gehäuse der OPTIMA

- Edelstahl (Grundaufbau)
- Polystyrol (Abdeckhaube)

Garantie

Dauer und Beginn der Garantie

Die Garantie wird für 24 Monate gewährt, die Frist beginnt ab dem Kaufdatum durch den Käufer. Durch Ersatzlieferung aus Garantiegründen tritt keine Verlängerung der ursprünglichen Garantie ein.

Voraussetzungen der Garantie

WISY übernimmt die Garantieverpflichtung für das Regenwasserwerk OPTIMA, wenn nachweislich folgende Voraussetzungen erfüllt sind:

1. Das Gerät wurde von einem WISY-Fachhändler in der Bundesrepublik Deutschland bezogen.
2. Die Inbetriebnahme des Gerätes erfolgte durch den WISY-Kundendienst oder durch einen Fachbetrieb.

Inhalt und Umfang der Garantie

Garantieansprüche können nur geltend gemacht werden, wenn die Mängelrüge innerhalb von 14 Tagen nach Entdeckung des Mangels schriftlich bei uns eingeht. Innerhalb der Garantiezeit auftretende Funktionsmängel beseitigt WISY kostenlos - entweder durch Instandsetzung oder Ersatz der betreffenden Teile. Darüberhinausgehende Schadensersatzansprüche sind - soweit eine Haftung nicht gesetzlich angeordnet ist - ausgeschlossen.

Einschränkung der Garantie

Außer Garantie bleiben Fehler oder Mängel, die zurückzuführen sind auf:

- fehlerhafte Aufstellung oder Installation, z.B. Nichtbeachtung der gültigen VDE-Vorschriften oder der Anleitung zur Installation.
- die Nichtbeachtung des Anschlusses des Notüberlaufes des Nachspeisebehälters an ein Abflußrohr oder das Fehlen eines Bodenablaufs.
- unsachgemäße Bedienung oder Beanspruchung.
- den Anschluß anderer Geräte als die im Lieferumfang enthaltene Tauchpumpe an die dafür vorgesehene blaue Steckdose.
- äußere Einwirkungen, z.B. Transportschäden, Beschädigung durch Stoß oder Schlag, Schäden durch Witterungseinflüsse oder sonstige Naturerscheinungen.
- Reparaturen oder Abänderungen, die von nicht autorisierter dritter Stelle vorgenommen werden.

Geräte-Nr.

Ihr Gerät trägt die Registrierte Hersteller-Gerätenummer:



WISY AG Haustechniksysteme, Filtertechnik

D-63699 Kefenrod, Oberdorfstraße 26

Telefon +49 (0) 60 54-91 21-0, Fax +49 (0) 60 54-91 21-29

Internet: www.wisy.de, E-Mail: info@wisy.de