

BITTE VOR DEM EINBAU SORGFÄLTIG LESEN UND EINBAUHINWEISE BEACHTEN

Einbauanleitung **DUO 2100** Tank und Teich in Einem

Sehr geehrter Kunde,

wir beglückwünschen Sie recht herzlich zu dem Erwerb eines DUO 2100 – Tank und Teich in Einem.

Ihr DUO 2100 ist ein im Extrusions-Blasformverfahren hergestellter Lagertank aus HDPE, zur Speicherung und gärtnerischen Nutzung von Regenwasser.

Überprüfen Sie bitte vor dem Einbau den Tank auf evtl. Transportschäden und das Zubehör auf Vollständigkeit.

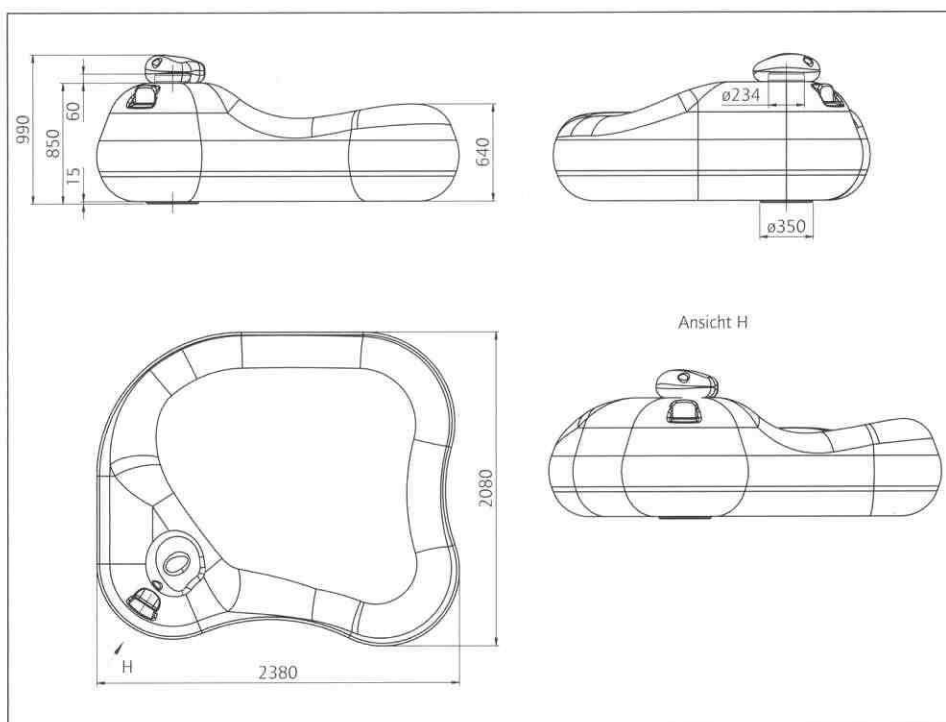
► LIEFERUMFANG/AUSSTATTUNG

- DUO 2100, ca. 2100 ltr. Speichervolumen mit Kunststoffdeckel in ansprechender Stein-Optik
- Zu-/Überlauf DN 50, 150 mm lang, incl. Mengeringdichtung zur Selbstmontage im PE-Beutel (siehe Punkt 4)
- Vormontierte Ansaugarmatur, Schottverschraubung mit 1" Außengewinde für Gartenschlauchanschluss nach außen
- Innen vormontierter weiterführender PE-Saugschlauch 1/2" (750 mm) zur Montage an Tauchpumpe (Tauchpumpe und Adapter zum Anschluss an 1/2"-Saugschlauch nicht im Lieferumfang enthalten)

► TECHNISCHE DATEN

Gewicht:	ca. 100 kg
Abmessungen:	2.380 x 2.080 x 990 mm (L x B x H)
Füllvolumen des Tankes:	2.100 ltr.
Füllvolumen des Teiches:	ca. 120 ltr.

5 Jahre Garantie!



► EINBRINGUNG DES DUO 2100

1. Grube vorbereiten (bestmögliche Positionierung zum Fallrohr/Wasserzulauf)

Tiefe	Breite	Länge
ca. 50 cm	ca. 250 cm	ca. 280 cm

Es ist darauf zu achten, dass der Grubenboden – der frei von Steinen und anderen scharfkantigen Gegenständen sein muss – als tragfähige, waagerechte Fläche vorbereitet wird. Auf diese Fläche wird empfohlen ein ca. 5 - 10 cm starkes planes Sandbett anzulegen.

2. DUO 2100 in die Grube einbringen

Der Teichtank wird mittels der 4 Tragegriffe in das vorbereitete Sandbett komplett aufliegend eingebracht (optional: Tragegriffe können danach vorsichtig mit einem Messer abgetrennt werden).

3. Grube verfüllen

Mit leichtem Verfüllmaterial (Muttererde, Rindenmulch, Sand, ...) gärtnerisch anschütten

4. DUO 2100 anschließen

- Mengerling in vorgebohrte Öffnung einlegen, Kunststoffrohr DN 50, schwarz durch Mengerling hindurch stecken und ca. 80 mm nach außen vorstehen lassen (gilt als Zu- und Überlauf, waagerechte Anbringung des Zu-/Überlaufs zum Fallrohrfilter)
- Einbringung der Tauchpumpe nach Angaben des Herstellers
- Durchführung des Stromanschlusses durch vorgefertigte Kerbe
- Auflegung der Steinabdeckung
- Fertig ist Ihr DUO 2100 – Tank und Teich in Einem

5. Hinweis

Um eine langjährige Anlagentechnik zu gewährleisten, muss der Tank vor der Frostperiode entleert werden.

Viel Spaß bei der gärtnerischen Gestaltung!



Richter Kunststofftechnik GmbH & Co. KG
Graf-Zeppelin-Straße 5
57610 Altenkirchen
Tel.: 0 26 81 / 95 46-0 - Fax: 0 26 81 / 95 46-33
Internet: www.rikutec.de - e-Mail: info@rikutec.de

Technische Änderungen vorbehalten
Stand: September 2003-09-10